



Cocina de alta productividad Marmita basculante a gas, 60lt, perfil higiénico, monobloque

ARTÍCULO # _____

MODELO # _____

NOMBRE # _____

SIS # _____

AIA # _____



586106 (PBOT06GCCO)

Marmita basculante a gas
60 L (h) con control
electrónico, panel GuideYou,
monobloque

Independiente o adosada a la pared. Opciones de instalación (no incluidas): montaje en suelo sobre patas de 200 mm de altura o sobre zócalo de acero o cemento.

Descripción

Artículo No. _____

Fabricación en acero inoxidable AISI 304. Recipiente embutido de acero inoxidable AISI 316. Tapa aislada y contrapesada. Basculación motorizada con control de velocidad variable. Puede inclinarse más de 90° para vaciar todo el contenido. Múltiples quemadores sólidos con encendido y control electrónico. Calentamiento uniforme de los alimentos a través de la base y las paredes laterales de la cuba mediante un sistema de calentamiento indirecto que lleva integrado un generador de vapor saturado a una temperatura máxima de 125 °C dentro de una cámara con sistema de desaireación automática. La válvula de seguridad impide el aumento excesivo de la presión del vapor en la cámara. El termostato de seguridad protege frente a niveles de agua bajos en la doble cámara. Panel de control TÁCTIL. Función SOFT. El Panel GuideYou guía fácilmente al usuario por las recetas multifase. Pueden memorizarse recetas en proceso de cocción monofase o multifase, con distintos ajustes de temperatura. Sensores de temperatura integrados para un control preciso del proceso de cocción. Resistencia al agua IPX6. Configuración:

Aprobación: _____



Experience the Excellence
www.electroluxprofessional.com
marketing.es@electroluxprofessional.com

Características técnicas

- La marmita tiene una cubierta de 134 mm desde la arista superior.
- La basculación motorizada de la cuba está provista de "SOFT STOP". Las velocidades de basculación y vaciado pueden ajustarse de manera precisa. Se puede bascular a más de 90° para facilitar las operaciones de vaciado y limpieza.
- Sensor de temperatura incorporado para obtener un control preciso del proceso de cocción.
- Conexión USB para actualizar de forma fácil el software, cargar recetas y descargar datos HACCP.
- La marmita es ideal para cocinar al vapor, a fuego lento, guisar, hervir o rehogar todo tipo de alimentos.
- El borde superior aislado evita el riesgo de daños al usuario.
- Presión máxima de la cámara interior a 1,7 bar; presión mínima de trabajo a 1 bar. Permite controlar la temperatura entre 50 y 110 °C.
- Cuba ergonómica de gran diámetro y poca profundidad que permite mezclar el contenido con suavidad y fácil manejo de los alimentos.
- Quemador robusto circular con encendido electrónico y control proporcionado como estándar.
- Resistencia al agua IPX6.
- Al borde de vertido de gran tamaño se le puede equipar con un colador (como opcional).

Construcción

- Cuba de cocción en acero inoxidable 1.4435 (AISI 316L) provista de un borde de vaciado direccional. Doble cubierta en acero inoxidable 1.4404 (AISI 316L) diseñado para operar a presiones de 1,5 bares.
- Los paneles exteriores y la estructura interna fabricada en acero inoxidable 1.4301 (AISI 304).
- Grifo de agua disponible como accesorio adicional para facilitar el llenado y las operaciones de limpieza de la cuba.
- Tapa con aislamiento doble en acero inoxidable 1.4301 (AISI 304) montada sobre la barra transversal de la unidad, contrabalaceada con una bisagra especial que se mantiene abierta en todas las posiciones.
- Válvula de seguridad evita la sobrepresión del vapor en la doble cubierta.
- El termostato de seguridad protege en caso de existir niveles bajos de agua en la doble cubierta.
- Ergonómica y fácil de usar debido a la alta posición del eje de basculación, el borde de vaciado de la cuba hace que el rellenado de los recipientes sea muy fácil.
- Panel GuideYou - activado por el usuario a través de los ajustes - para seguir fácilmente las recetas multifase, garantizando una cocción correcta y controlada y una mejor optimización del aparato.

- El sistema proporcionará recordatorios de mantenimiento,
- El panel de control TOUCH de leds, muy visible y luminoso, presenta iconos fáciles de usar y opciones de comando intuitivas y autoexplicativas. La pantalla visualiza: Temperatura real y programada Tiempo de cocción programado y restante Fase de precalen
- Panel de mandos táctil "TOUCH", ligeramente inclinado e integrado, contiene funciones de visualización de fácil lectura que guían al operador a través de todo el proceso de cocción: presentación simultánea de las temperaturas fijadas y las actuales, así
- Mínima presencia de juntas para facilitar las operaciones de limpieza de los laterales y cumplir con los más estrictos estándares de limpieza.
- Posibilidad de guardar recetas en procesos únicos o multifásicos, con diferentes ajustes de temperatura.
- Puede ser preestablecida para la optimización de energía o para sistemas de supervisión externo (opcional).
- 98% reciclable, material de embalaje libre de sustancias tóxicas.

Interfaz de Usuario y Gestión de Datos

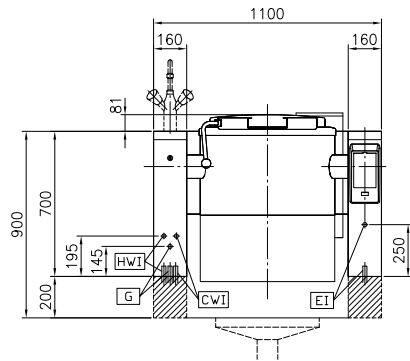
- Listo para conectar a dispositivos en tiempo real para un monitoreo remoto y de datos (requiere un accesorio opcional, comuníquese con la compañía para mayor información)

accesorios opcionales

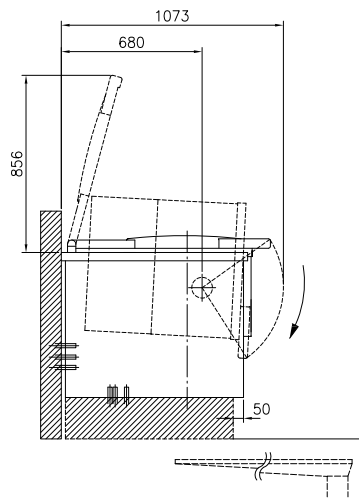
- | | | |
|---|------------|--------------------------|
| • Colador para marmitas basculantes 40 y 60lt | PNC 910001 | <input type="checkbox"/> |
| • Cesto para marmitas fijas 60lt (diám. 480mm) | PNC 910021 | <input type="checkbox"/> |
| • Falso fondo para marmitas basculantes 60lt | PNC 910031 | <input type="checkbox"/> |
| • Vara de medición para marmitas basculantes 60lt | PNC 910042 | <input type="checkbox"/> |
| • Colador para grumos para marmitas basculantes 40 y 60lt | PNC 910052 | <input type="checkbox"/> |
| • Rascador para grumos con colador para marmitas y sartenes | PNC 910058 | <input type="checkbox"/> |
| • Vara colador para marmitas cilíndricas fijas | PNC 910162 | <input type="checkbox"/> |
| • Zócalo en acero inox para unidades basculantes - a pared | PNC 911425 | <input type="checkbox"/> |
| • Zócalo en acero inox para unidades basculantes - monobloque | PNC 911455 | <input type="checkbox"/> |
| • Falso fondo con 2 patas, 200mm (alto 700mm). Se debe pedir como especial | PNC 911930 | <input type="checkbox"/> |
| • COLADOR DE GRIFO PARA ALIMENTOS - PBOT | PNC 911966 | <input type="checkbox"/> |
| • Alzatina (largo 1100mm) para unidades basculantes - opción no instalable posteriormente | PNC 912183 | <input type="checkbox"/> |
| • Toma de corriente, CEE16, incorporada, 16A / 400V, IP67, rojo-blanco - instalado en fábrica | PNC 912468 | <input type="checkbox"/> |

- Toma de corriente, CEE32, incorporada, 32A / 400V, IP67, rojo-blanco - instalado de fábrica PNC 912469
- Enchufe eléctrico Schuko, tipo 23, 16A/230V PNC 912470
- Toma de corriente, TYP23, incorporado, 16A / 230V, IP55, negro - instalado de fábrica PNC 912471
- Toma de corriente, TYP25, incorporado, 16A / 400V, IP55, negro - instalado de fábrica PNC 912472
- Enchufe eléctrico, SCHUKO, incorporado, 16A / 230V, IP55, negro - instalado de fábrica PNC 912473
- Toma de corriente, CEE16, incorporado, 16A / 230V, IP67, azul-blanco - instalado de fábrica PNC 912474
- Toma de corriente, TYP23, incorporado, 16A / 230V, IP54, azul - instalado de fábrica PNC 912475
- TOMA DE CORRIENTE SCHUKO INCLUIDA, 16A/230V/IP54 PNC 912476
- Toma de corriente, TYP25, integrada, 16A/400V, IP54, rojo-blanco - instalada en fábrica PNC 912477
- PANEL ZÓCALO PARA PROTHERMETIC BASCULANTE PNC 912479
- Zócalo adicional para unidades abatibles (ancho 120mm) - instalado de fábrica (Alemania, Austria, Suiza) PNC 912486
- Manómetro para marmitas basculantes PNC 912490
- Junta tensora de precisión entre unidades con alzatina, 900 mm PNC 912499
- Junta tensora de precisión entre unidades, 900 mm PNC 912502
- Interruptor principal 25A, 2.5mm² para unidades a gas - opción no instalable posteriormente PNC 912702
- Kit de cierre trasero para unidades basculantes - a pared PNC 912703
- Rellenador de agua automático (caliente y fría) para unidades basculantes - opción no instalable posteriormente PNC 912735
- Kit de cierre trasero para unidades basculantes - tipo isla PNC 912743
- Panel trasero inferior para unidades basculantes, tipo isla PNC 912767
- Manguera grifo ducha para unidades basculantes - monobloque (alto 700mm) - opción no instalable posteriormente PNC 912776
- Grifo de descarga de alimentos 2 " para marmitas basculantes (PBOT) PNC 912779
- Botón de parada de emergencia PNC 912784
- Kit raíl de conexión: modular 90 (izquierda) con ProThermetic basculante (derecha) y ProThermetic fija (izquierda) con ProThermetic (derecha) PNC 912975
- Kit raíl de conexión: modular 90 (derecha) con ProThermetic basculante (izquierda) y ProThermetic fija (derecha) con ProThermetic (izquierda) PNC 912976
- Kit raíl de conexión para aparatos con alzatina: modular 90 (izquierda) con ProThermetic basculante (derecha) y ProThermetic fija (izquierda) con ProThermetic (derecha) PNC 912981
- Kit raíl de conexión para aparatos con alzatina: modular 90 (derecha) con ProThermetic basculante (izquierda) y ProThermetic fija (derecha) con ProThermetic (izquierda) PNC 912982
- GRIFO MEZCLADOR KLARCO, TOPE DE GOTEOPERILLAS) PBOT/PFET-H=815MM, PROFUNDIDAD DE GIRO 600MM PNC 913554
- GRIFO MEZCLADOR KLARCO, TOPE DE GOTEOPERILLAS) PBOT/PFET-H=815MM, PROFUNDIDAD DE GIRO 450MM PNC 913555
- GRIFO MEZCLADOR KLARCO, TOPE DE GOTEOPERILLAS) PBOT/PFET-H=685MM, PROFUNDIDAD DE GIRO 600MM PNC 913556
- GRIFO MEZCLADOR KLARCO, TOPE DE GOTEOPERILLAS) PBOT/PFET-H=685MM, PROFUNDIDAD DE GIRO 450MM PNC 913557
- Grifo mezclador con dos mandos para ProThermetic PNC 913567
- Grifo mezclador (1-mando) para ProThermetic PNC 913568
- KIT DE CONECTIVIDAD PARA LAS SARTENES Y MARMITAS PROTHERMETIC (ECAP) PNC 913577

Alzado

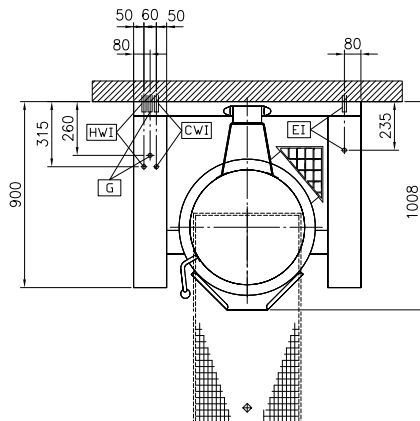


Lateral



CWI = Entrada de agua fría 1 (limpieza)
 EI = Conexión eléctrica (energía)
 G = Conexión de gas
 HWI = Entrada de agua caliente

Planta



Eléctrico

Suministro de voltaje 230 V/1N ph/50/60 Hz
 Total watos 0.2 kW

Gas

Potencia gas: 15 kW

Instalación

Tipo de instalación monobloque sobre base obra, monobloque sobre base, a pared

Info

Temperatura de funcionamiento MÍN: 50 °C
 Temperatura de funcionamiento MÁX: 110 °C
 Cuba (redonda) diámetro: 579 mm
 Cuba (redonda) fondo: 385 mm
 Dimensiones externas, ancho 1100 mm
 Dimensiones externas, fondo 900 mm
 Dimensiones externas, alto 700 mm
 Peso neto 170 kg
 Configuración Redondas;Basculante
 Capacidad útil neta de la cuba 60 lt
 Mecanismo basculante Automático
 Tapa con doble revestimiento: ✓
 Tipo de calentamiento Indirecto